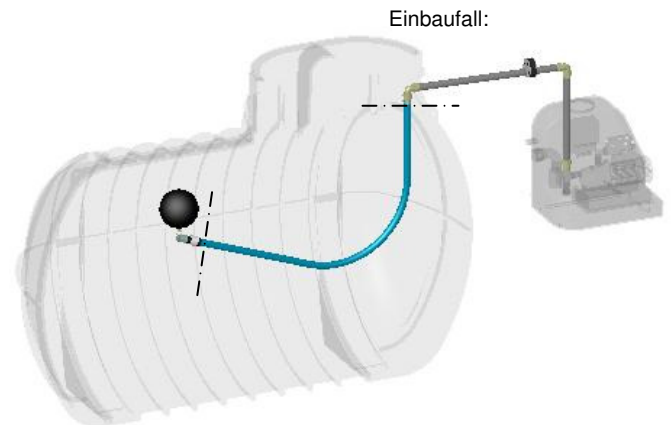


## Entnahmeset Haus (Art.-Nr.: 08303)

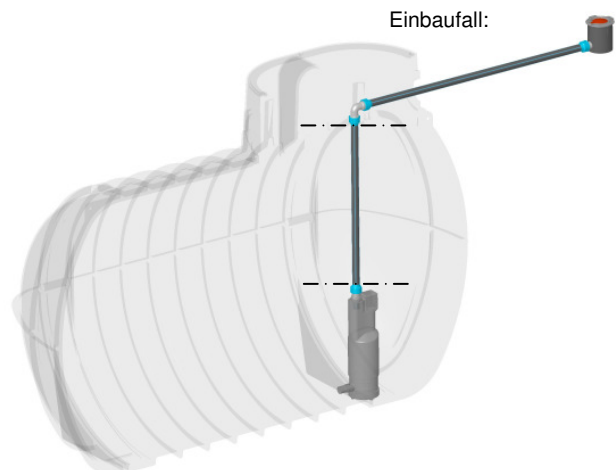


Zum Einbau in die verschiedenen Tankgrößen muss der Schlauch gemäß Anweisung gekürzt werden:

RTMO	Länge [cm]
2000 Ltr.	140
3000 Ltr.	160
4000 Ltr.	190
5000 Ltr.	220

Beim Einbau im RTMO 7.500 Ltr. und RES 10.000 Ltr. ist keine Kürzung vom Schlauch notwendig.

## Entnahmeset Garten (Art.-Nr.: 08304)



Zum Einbau muss die Druckleitung gemäß Anweisung abgelängt werden:

RegenErdspeicher	Länge [cm]	Gartenpumpe DIVERTRON (66047)
500/ 1.000/ 2.000 Ltr.	80	
3.000/ 4.000 Ltr.	125	
5.000 Ltr.	160	
7.500 Ltr.	170	
10.000 Ltr.	195	