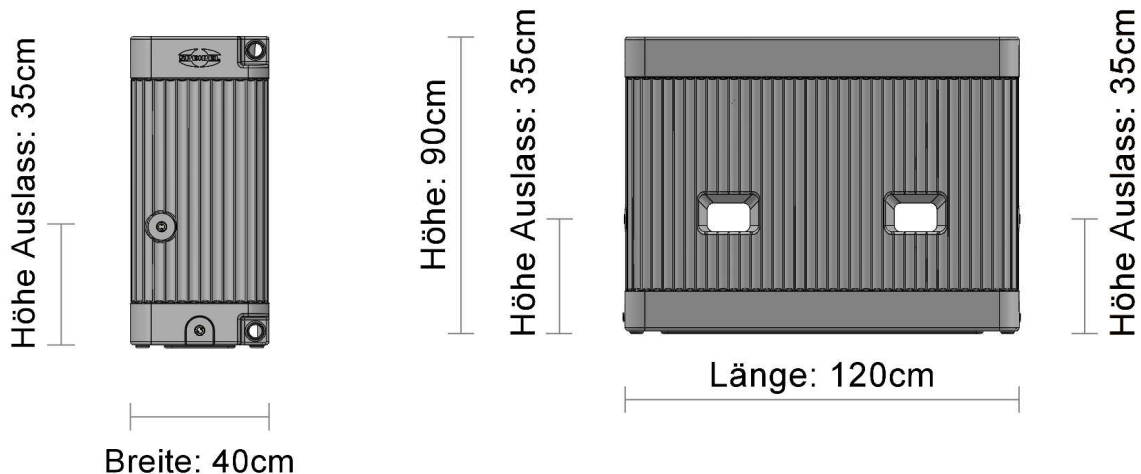


# Aufstellanleitung



## Kräuterbeet 290L (Art.-Nr. 08514)

### Abmessungen:



### Beschreibung:

Das Kräuterbeet hat beidseitig zwei Anschlüsse G3/4" und zwei Schlauchstutzen Ø50mm. An den unteren Schlauchstutzen können zwei oder mehrere Kräuterbeete verbunden werden. Am oberen Schlauchstutzen wird das Kräuterbeet als Regensammler angeschlossen.

An der Rückseite gibt es gegen Stauwasser ein Ablauf. Das Wasser wird in einer Rinne abgeleitet. Zur Ablage für Gartengeräte und Zubehör gibt es zwei Vertiefungen.

### Aufstellen als Regensammler:

Die Aufstellfläche muss eben und tragfähig sein. Auslaufhahn für Gießkanne (1) oder Kupplung für den Gartenschlauch (2) nur handfest anziehen. **Die Gewindebuchsen nicht überdrehen!**



1



2

Aufmaß am Schlauchstutzen (3) neben der Fasse absägen (4) und ein oder mehrere Beete positionieren. Bei Verbindung mehrerer Kräuterbeete werden die unteren Stützen geöffnet.

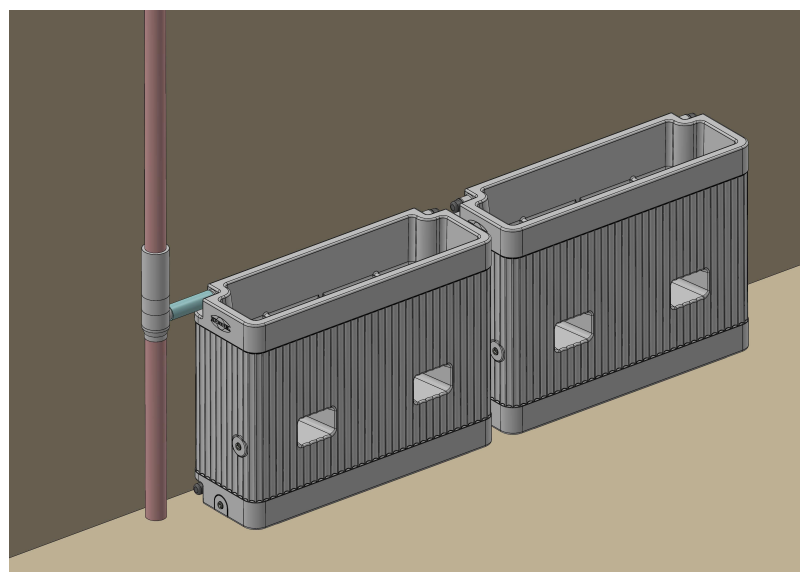


Beete mit Schlauch Ø50 und Schlauchschellen verbinden.

In das Fallrohr ein Regensammler mit Füllautomatik einbauen:

Größe **RG 100F** für Fallrohraußendurchmesser Ø98 – 110mm (Art.-Nr. 20071-01) oder

**RG 75 / 87F** für Ø75 – 87mm (Art.-Nr. 20073-03) (5).



Im Winter:

Vor dem Einsetzen von Frost das Kräuterbeet leeren und den Auslaufhahn geöffnet lassen. Das mitgelieferte Einsatzteil beim Regensammler mit Füllautomatik auf Winterbetrieb umstellen. Bei Winterbetrieb wird das Mittelteil herausgenommen.