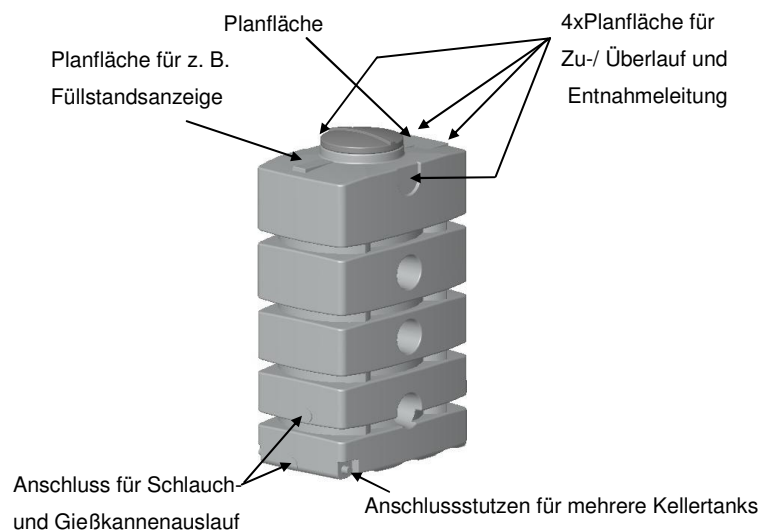
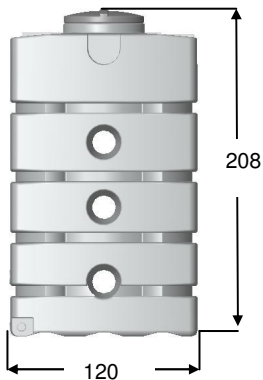


## RegenKellertank 1500 Ltr. (Art.-Nr.: 08053)

### 1. Ausstattung:

[cm]



**Allgemein gilt:** Tank ebenerdig aufstellen.

**Achtung:** Kommt der Tank im Außenbereich zum Einsatz, muss man diesen vor dem Wintereinbruch entleeren. Damit werden Frostschäden vermieden. Beim Betreiben mit RegenSammler ist der Wintereinsatz einzusetzen.

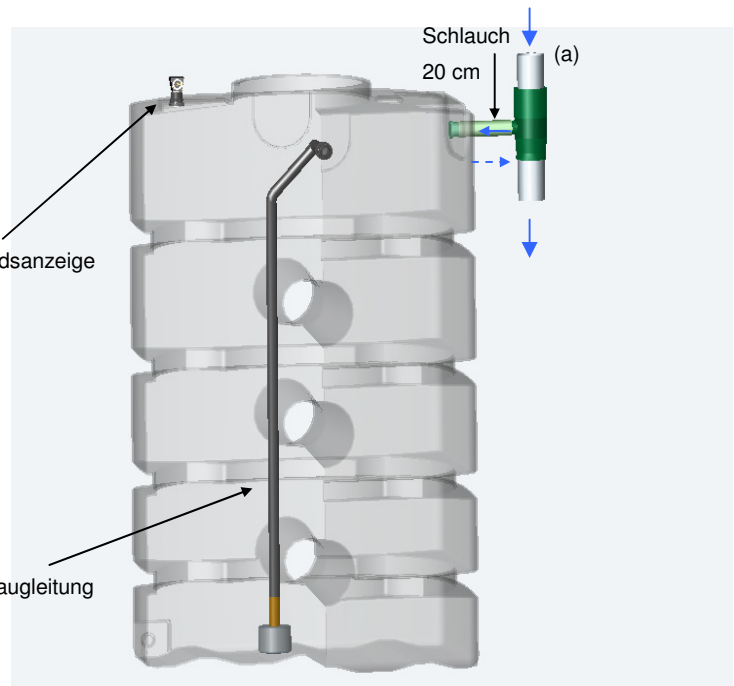
### 2. Aufstellung mit RegenSammler

(Art.-Nr.: 20071, 20073)

Hierbei ergibt sich eine optimale Anschlußmöglichkeit mit dem Schlauch des RegenSammlers am Regenfallrohr. (a)

Mechanische Füllstandsanzeige

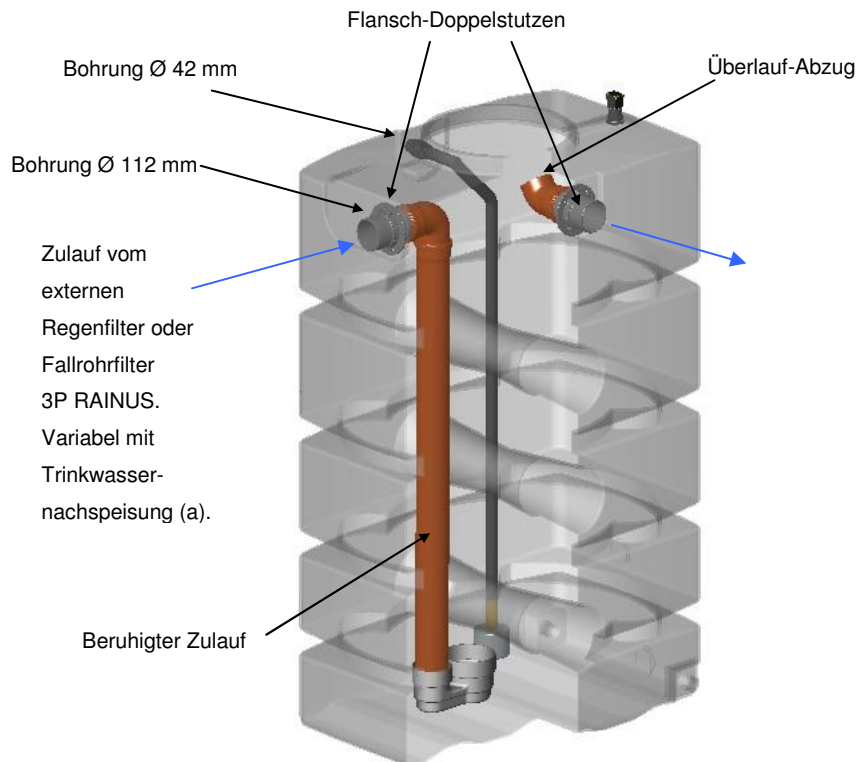
Entnahme-Saugleitung



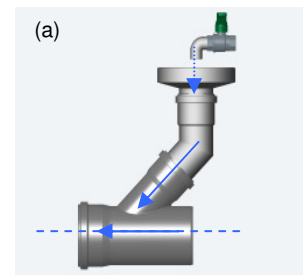
### 3. Montage des RegenSammlers:

- Regenfallrohr gemäß Montageanleitung des gewählten RegenSammlers absägen.
- Schlauchtülle am Behälter (wird mit RegenSammler mitgeliefert) festschrauben.
- Verbindungsschlauch aufstecken ggf. mittig durchschneiden und mit PVC-Rohr montieren.

## 4. Aufstellung Kellertank Standardausführung

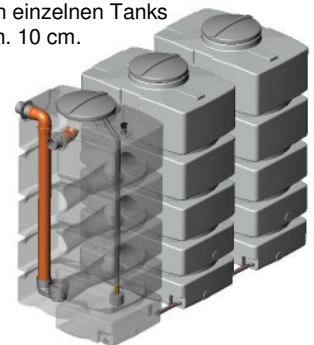


Trinkwassernachspeisung  
(Art.-Nr.: 08050)



### Hinweis:

Abstand zwischen den einzelnen Tanks min. 10 cm.



Bei einer Speicherbatterie muß sich der Zu- und Überlauf am gleichen Tank befinden.

## 5. Allgemeines zu Speidel RegenKellertank 1500 Ltr.

Speidel RegenKellertanks werden in der Regel mit ungebohrten Anschlußmöglichkeiten für Zulauf, Überlauf und Entnahme-Saugleitung ausgeliefert, da diese sowohl vom Fallrohr über ein angeschlossenes KG-Rohr NW 100, als auch vom Regensammler über eine Schlauch oder Rohrleitung mit Lichte Weite Ø 50 mm befüllt werden können. Diese Anschlüsse werden beim Aufstellen als Speicherbatterie nur an einem Tank benötigt.

Die Anordnung von Zulauf, Überlauf, Entnahme-Saugleitung und mechanischer Füllstandsanzeige ist auf den gezeigten Grafiken ersichtlich.

## 6. Montage Tankzulauf (Anschluss mittels KG-Rohr NW 100)

1. Bohrung mit Bohrglocke Ø ca. 112 mm oder mittels Stichsäge herstellen.
2. Angeformte Markierung für acht Schraubenlöcher durchbohren, Ø 7 mm.
3. Flansch-Doppelstutzen (Art.-Nr.: 08063) mit Dichtung und Schrauben montieren.
4. Beruhigter Zulauf (Art.-Nr.: 08054) auf Flanschstutzen aufstecken.  
Zuvor Gummidichtung mit Gleitmittel gut einfetten.
5. Verbindung zum Fallrohr herstellen.

## **7. Montage Überlauf-Abzug** (Art.-Nr.: 08044)

Hinweis: Überlauf am gleichen Tank wie Zulauf

1. Bohrung mit Bohrglocke Ø ca. 112 mm oder mittels Stichsäge herstellen.
2. Angeformte Markierungen für acht Schraubenlöcher durchbohren, Ø 7mm.
3. Flansch-Doppelstutzen (Art.-Nr.: 08063) montieren.
4. KG-Rohrbogen 45° von innen auf Flanschstutzen aufstecken. Zuvor Gummidichtung mit Gleitmittel gut einfetten.
5. Anschluß zum Fallrohr herstellen.

## **8. Montage Entnahme-Saugleitung** (Art.-Nr.: 08058)

1. Bohrung mit Bohrglocke Ø 42 mm oder mittels Stichsäge herstellen.
2. Vormontierte Saugleitung von innen durchstecken und von außen Nutmutter festziehen.
3. Verbindung zur Entnahmestelle herstellen.

## **9. Montage mechanische Füllstandsanzeige** (Art.-Nr.: 08048)

1. Bohrung mit Bohrglocke Ø 60 mm oder mittels Stichsäge herstellen.
2. Durchsteckverschraubung montieren.
3. Verbindung zur Entnahmestelle herstellen.

## **10. Verbindung von Kellertanks als Speicherbatterie** (Art.-Nr.: 08260)

1. Verbindungsstutzen im stirnseitigen Zentrum mit Ø 45 mm durchbohren.
2. Abstand zwischen den einzelnen Tanks min. 10 cm.
3. Verbindungsschlauch auf richtige Länge abschneiden und auf Stutzen aufstecken.  
Vorher Schlauchverbinder über Schlauch schieben.
4. Schlauchbinder festziehen.
5. Vor endgültiger Inbetriebnahme Anschlüsse und Verbindungen auf ordnungsgemäße Installation und Dichtheit prüfen. (Tank mind. bis 50% mit Wasser füllen, um gewissen Wasserdruck zu erreichen)